

ГОСТ 4028-63.

**Гвозди строительные.
Конструкция и размеры**

(с Изменениями N 1, 2, 3)

Дата введения: 01.08.1964 **Действующий**

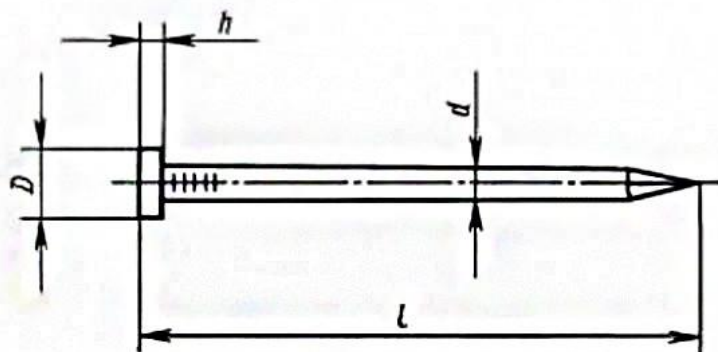
ИНФОРМАЦИОННЫЕ ДАННЫЕ

1. РАЗРАБОТАН И ВНЕСЕН Министерством черной металлургии СССР
2. УТВЕРЖДЕН И ВВЕДЕН В ДЕЙСТВИЕ Государственным комитетом стандартов, мер и измерительных приборов СССР от 06.08.63 N 567
3. ВЗАМЕН ГОСТ 3886-47, ГОСТ 3887-47, ГОСТ 4028-48, ГОСТ 4031-48
4. ССЫЛОЧНЫЕ НОРМАТИВНО-ТЕХНИЧЕСКИЕ ДОКУМЕНТЫ

Обозначение НТД, на который дана ссылка	Номер пункта
ГОСТ 283-75	3

5. Ограничение срока действия снято по протоколу N 5-94 Межгосударственного совета по стандартизации, метрологии и сертификации (ИУС 11-12-94) 6. ИЗДАНИЕ (февраль 2009 г.) с Изменениями N 1, 2, 3, утвержденными в октябре 1965 г., ноябре 1980 г., декабре 1987 г. (ИУС 11-65, 2-81, 4-88)
-

1. Конструкция и размеры строительных гвоздей с плоской головкой должны соответствовать указанным на черт. 1 и в табл. 1.



$$h \text{ min} = 0,6d; D \text{ min} = 2d$$

Черт. 1

Таблица 1 (мм)

Диаметр стержня d	Длина гвоздя l	Диаметр стержня d	Длина гвоздя l
0,8	8	1,4	25
	12		32
1,0	16		40
1,2	16	1,6	25
	20		40
	25		50

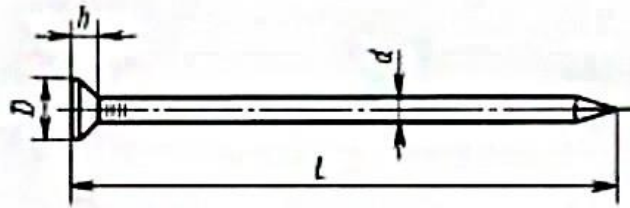
Условное обозначение строительных гвоздей с плоской головкой, диаметром стержня 1,2 мм и длиной 25 мм:

Гвозди П 1,2x25 ГОСТ 4028-63

(Измененная редакция, Изм. N 2).

2. Конструкция и размеры гвоздей с конической головкой должны соответствовать указанным на черт. 2-4 и в табл. 2.

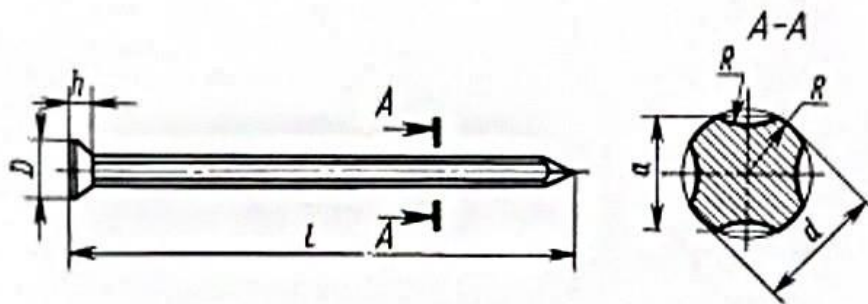
Черт. 2. Гвозди круглые



$$h \min = 0,6d$$

Черт. 2

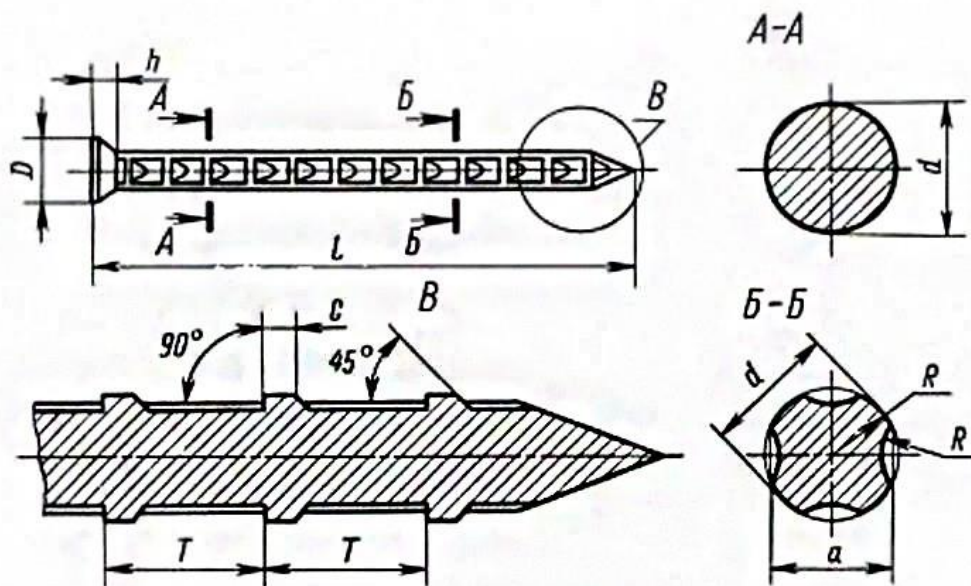
Черт. 3. Гвозди трефовые



$$h \min = 0,6d$$

Черт. 3

Черт. 4. Гвозди трефовые с перемычками



$$h \min = 0,6d; c = 0,3d; T \approx (1,25 - 1,5)d$$

Черт. 4

Таблица 2 (мм)

Условный диаметр стержня d	Длина гвоздя l	Размер a	Наименьший диаметр головки D	Условный диаметр стержня d	Длина гвоздя l	Размер a	Наименьший диаметр головки D
1,8	32	—	3,5	3,5	90	3,10	7,0
	40			4,0	100	3,55	7,5
2,0	40	1,75	4,0	5,0	120	4,45	9,0
	50			5,0	150		
2,5	50	2,20	5,0	6,0	150	5,30	11,0
	60			6,0	200		
3,0	70	2,65	6,0	8,0	250	7,13	14,0
	80			8,0	250		

Примечание. По требованию потребителя гвозди круглые размером 1,8х32 изготавливают с плоской головкой.

Условное обозначение строительных гвоздей с конической головкой, круглых, диаметром 2,5 мм и длиной 60 мм:

Гвозди К 2,5х60 ГОСТ 4028-63

То же, тrefовых:

Гвозди Т 2,5х60 ГОСТ 4028-63

То же, тrefовых с перемычками:

Гвозди ТП 2,5х60 ГОСТ 4028-63

(Измененная редакция, Изм. N 1, 2).

3. Технические требования на гвозди - по ГОСТ 283.

Примечание. Односторонний равномерный прогиб стержня в средней части гвоздя размером (1,8х60) мм не должен превышать 0,7 мм.

(Измененная редакция, Изм. N 1, 2).

4. Теоретическая масса гвоздей указана в приложении. (Введен дополнительно, Изм. N 2).

Теоретическая масса гвоздей

Размер dхl, мм	Масса 1000 круглых гвоздей, кг ≈	Кол-во в 1 кг ≈
0,8х8	0,032	31 250
0,8х12	0,034	29 412
1,0х16	0,100	10 000
1,2х16	0,147	6 803
1,2х20	0,183	5464
1,2х25	0,219	4566
1,4х25	0,302	3311
1,4х32	0,385	2597
1,4х40	0,482	2074
1,6х25	0,397	2519
1,6х40	0,633	1580
1,6х50	0,794	1259
1,8х32	0,640	1563
1,8х40	0,787	1271
1,8х50	0,967	1034
1,8х60	1,160	862
2,0х40	0,949	1054
2,0х50	1,190	840
2,5х50	1,870	535
2,5х60	2,230	448
3,0х70	3,770	265
3,0х80	4,330	231
3,5х90	6,600	152
4,0х100	9,500	105
4,0х120	11,500	87
5,0х120	17,500	57
5,0х150	21,900	46
6,0х150	32,400	31
6,0х200	43,1	23
8х250	96,2	10

Примечание. Масса 1000 трефовых гвоздей на 15%, а трефовых с перемычками на 12% меньше массы 1000 круглых гвоздей того же размера.

Приложения к ГОСТу

Изменение №1 к ГОСТ 4028-63

Обозначение: Изменение №1 к ГОСТ 4028-63

Дата введения в действие: 01.01.1966

Текст поправки интегрирован в текст или описание стандарта.

Изменение №2 к ГОСТ 4028-63

Обозначение: Изменение №2 к ГОСТ 4028-63

Дата введения в действие: 01.05.1981

Текст поправки интегрирован в текст или описание стандарта.

Изменение №3 к ГОСТ 4028-63

Обозначение: Изменение №3 к ГОСТ 4028-63

Дата введения в действие: 01.06.1988

Текст поправки интегрирован в текст или описание стандарта.